


Série C730 da Lexmark

Lexmark C734n

Lexmark C736n

 IMPRESSÃO

 ATÉ 33 PPM A PRETO

 ATÉ 33 PPM A CORES

 REDE



Cor de qualidade superior para grandes volumes e padrões elevados!



LEXMARKTM

Imprima Menos. Poupe Mais.

Imprimir menos? Esta mensagem pode parecer estranha, vinda de uma empresa inteiramente dedicada à impressão. Mas, tendo em conta que as empresas gastam, em média, até 6% das receitas na impressão e que a gestão activa da impressão pode reduzir os custos de impressão no escritório na ordem dos 30%(1), faz bastante sentido. Os produtos, soluções e serviços da Lexmark oferecem formas inovadoras de poupar tempo, reduzir os custos e diminuir o impacto ambiental. Estamos empenhados em ajudá-lo a imprimir menos e a poupar mais.

(1) Fonte: InfoTrends/CapVentures, Network Document Solutions Forecast 2007-2012, Network Document Solutions Consulting Service, Agosto de 2008

A Série C730 da Lexmark proporciona-lhe total confiança na impressão a cores, fornecendo uma excelente qualidade de cor, elevadas velocidades de impressão e fiabilidade de classe empresarial, para acompanhar todas as suas necessidades de grandes volumes de trabalho. Concebidas para grupos de trabalho de média e grande dimensão inseridos em ambientes empresariais atarefados, estas impressoras são facilmente adaptáveis à sua secretária ou a um pequeno espaço de trabalho e oferecem excelentes vantagens empresariais, incluindo grande capacidade de entrada, impressão duplex economizadora de papel e muito mais.



Cor com valor

Porque não acabar com o tempo e as despesas gastas em serviços externos de impressão a cores? Com a excelente qualidade de cor da Lexmark, pode criar documentos excelentes no escritório. Além disso, pode beneficiar de uma completa gama de cores e ferramentas de controlo para se certificar de que o seu grupo de trabalho está a imprimir de forma eficiente e inteligente.

- Prepare imagens e gráficos fantásticos com a fórmula avançada dos Toners Cor da Lexmark
- Consiga tonalidades de cor consistentes, utilizando a calibração profissional Pantone
- Promova práticas responsáveis de impressão a cores, com a nova gama de ferramentas de controlo de custos
- A tecnologia inteligente conserva as tonalidades de cor em impressões de páginas só a preto



Preparada para todos os trabalhos de impressão

Com a capacidade de entrada de papel extra e o suporte flexível de papel, a Série C730 da Lexmark está pronta para todos os seus trabalhos de grandes volumes, assegurando uma menor intervenção e produtividade melhorada. É também possível imprimir numa grande variedade de diferentes tipos de papel, desde envelopes e etiquetas, até cartolina.

- A Gaveta para papel especial oferece uma maior versatilidade para carregar grandes quantidades de vários tipos de papel
- Adicione até três gavetas empilháveis para aumentar a capacidade de entrada até 3750 folhas
- Tire partido de uma impressão fiável, graças à fácil alimentação de papel
 - Escolha de entre vários modelos predefinidos, incluindo impressão duplex integrada economizadora de papel, entrada extra e Wi-Fi incorporado



Um parceiro de escritório de confiança

Aumente o tempo de funcionamento e tire partido de uma impressão rápida, fiável e sem preocupações. Apresentando um design robusto, funcionalidade avançada e segurança, as impressoras Série C730 da Lexmark conta com uma inteligência sofisticada que facilita a instalação.

- Com design robusto, foi especialmente concebida para trabalhos de impressão de grandes volumes
- Novas e melhoradas funcionalidades de segurança para controlar o acesso, seguir a actividade e prevenir a utilização incorrecta
- Os alertas de consumíveis programáveis e de fácil administração garantem maior disponibilidade
- Oferece 1 ano de garantia onsite sem preocupações e outras opções de serviço extensíveis



Impressão com responsabilidade ecológica

Imprimir de forma responsável significa que todos ganham – a sua empresa, o seu orçamento e o ambiente! As impressoras Série C730 da Lexmark têm um design ecológico e uma vasta gama de funcionalidades para o ajudar a imprimir com consciência ecológica a todos os níveis.

- Os modelos com impressão duplex permitem-lhe reduzir os desperdícios e os custos
- O fusor de aquecimento instantâneo e o Modo Eco reduzem o consumo de energia
- O Modo Silencioso proporciona um funcionamento sem ruído
- Faça a reciclagem dos seus Toners vazios gratuitamente, através do Programa de Recolha de Toners da Lexmark



Série C730 da Lexmark

Descubra as funcionalidades que o mantêm em movimento



Impressão segura com PIN
Utilize o teclado alfanumérico para assegurar que os trabalhos confidenciais permanecem nas mãos certas



Direct USB
Porta USB frontal para uma impressão directa e conveniente de brochuras em PDF, relatórios e outros ficheiros de imagem



Visor de fácil utilização
O painel de funcionamento inclinável com visor gráfico de 4 linhas oferece uma apresentação visual intuitiva para um funcionamento simples



Baixa intervenção
Os Toners de Elevada Capacidade garantem a impressão de milhares de páginas, até terem de ser substituídos



Entrada expansível
Insira vários tipos de papel e aumente a capacidade total para 4300 folhas



Liberdade Sem Fios
Liberte-se de cabos com a Lexmark C734dw, uma Impressora Sem Fios com certificação Wi-Fi 802.11n draft 2.0

Em que medida uma cor fantástica o pode ajudar?

Um pouco de cor pode ir longe!

Estudos feitos, continuam a mostrar que a cor melhora a comunicação, tanto a nível interno como externo. Melhora a capacidade de leitura, compreensão e reconhecimento da marca. Além disso, simplifica as decisões de compra, ajudando os clientes a filtrar a informação irrelevante em mensagens publicitárias.

A cor pode promover o valor de todas as áreas empresariais, desde o marketing e comunicação, até às imobiliárias e finanças. Um estudo da InfoTrends, de 2007, mostra que as facturas a cores melhoram a resposta ao pagamento em cerca de 30% e os clientes estão mais susceptíveis ao pagamento do montante total!

Por tudo isto, a questão que hoje se impõe já não se prende com as possíveis vantagens em utilizar a cor. Agora a pergunta é: qual a MELHOR forma de beneficiar da cor? A Série C730 da Lexmark tem a resposta.

Muito para lá da qualidade, estes parceiros de grande potência oferecem-lhe as ferramentas e a tecnologia de que necessita para poupar tempo, reduzir os custos e imprimir com responsabilidade ambiental - a cores!

Série C730 da Lexmark

A Lista de Controlo de Produtividade Se tem tudo isto, então é porque tem uma Lexmark!



Aquecimento instantâneo

Com o fusor de aquecimento instantâneo da Lexmark, a sua impressora vai imprimir documentos a uma velocidade estonteante, ao passo que as outras impressoras ainda não iniciaram. Para além de conseguir uma maior rapidez na impressão de trabalhos - apenas segundos de aquecimento - beneficia ainda de uma eficiência melhorada. Desta forma, poupa tempo, energia e dinheiro, tudo de uma só vez!

Trabalho em Espera Inteligente

O contratempo de um utilizador não deve ser sinónimo de impedimento para todo o grupo de trabalho! Imagine que um utilizador precisa de etiquetas para imprimir o seu trabalho e que de momento não há etiquetas disponíveis. Porquê perder tempo? A funcionalidade Trabalho em Espera da Lexmark põe de lado esse trabalho para que os outros utilizadores possam utilizar a impressora sem interrupções (disco rígido necessário).

A ciência da cor ao seu dispor

Para a Lexmark, os excelentes resultados de cor são mais do que uma simples promessa - são um investimento sério. A nossa equipa de desenvolvimento está empenhada em produzir tecnologias de cor inovadoras que aumentem, verdadeiramente, o valor das suas comunicações impressas. A fórmula avançada dos Toners Cor da Lexmark, em conjunto com a nova tecnologia de medição da temperatura e humidade, garante uma excelente reprodução da cor e qualidade consistente desde a primeira à última página, independentemente do tipo de papel e ambientes de trabalho.

Segurança inovadora

Desde segurança de rede a restrições de acesso a utilizadores, a Lexmark oferece uma vasta gama de funcionalidades para ajudar a proteger os seus dados valiosos e garantir a integridade da sua rede. Para além da segurança de rede IPSec, SNMPv3 e 802.11x, a Série T730n da Lexmark dispõe de um teclado alfanumérico para facilitar a autenticação do PIN e ainda encriptação e limpeza de disco como segurança do disco rígido opcional.

Gestão simplificada

Diminua a quantidade de trabalho do departamento de TI. Estas impressoras estão preparadas para trabalhar em rede e são muito fáceis de configurar. No caso de ter vários equipamentos Lexmark instalados, o Driver Universal da Lexmark permite uma utilização ainda mais fácil. Durante o funcionamento, as mensagens personalizadas no ecrã facilitam igualmente a utilização, ao fornecerem informações directas aos utilizadores, como por exemplo, «Toner baixo, substituir». Além disso, o software MarkVision Professional da Lexmark proporciona uma gestão remota simplificada e ferramentas automáticas para manter o fluxo do seu dia de trabalho!

Tenha o desempenho de que necessita



Lexmark C734n

Impressão a cores com qualidade de classe empresarial, flexibilidade e funcionalidade

- Velocidades de impressão até 28 ppm a preto e a cores
- Processador rápido de 600 MHz
- Entrada standard para 650 folhas, 3750 no máximo
- Imprime banners de grandes dimensões
- Fornecida com Toner Preto e Cor com Programa de Retorno para 4000 páginas*
- Volume mensal recomendado: 1500 a 9200 páginas



Lexmark C736n

Maior desempenho, menor custo por página - ideal para trabalhos de impressão de maior volume

- Velocidades de impressão até 33 ppm a preto e a cores
- Processador potente de 900 MHz
- Entrada standard para 650 folhas, 4300 no máximo
- Imprime banners extra-grandes
- Fornecida com Toner com Programa de Retorno para 6000 páginas*
- Toners de Elevada Capacidade da Lexmark disponíveis (12 000* a Preto, 10 000* a Cores)
- Volume mensal recomendado: 2500 a 10 000 páginas

	Lexmark C734n	Lexmark C736n
Impressão		
Tecnologia de impressão	Laser a cores	
Velocidade de impressão (A4, mono): Até	28 ppm	33 ppm
Velocidade de impressão (A4, a cores): Até	28 ppm	33 ppm
Tempo para a 1ª página (mono)	9.5 segundos	9 segundos
Tempo para a 1ª página (a cores)	9.5 segundos	9 segundos
Resolução de impressão, mono	1200 x 1200 ppp, Qualidade da cor de 4800 ppp (2400 x 600 ppp)	
Resolução de impressão, cores	1200 x 1200 ppp, Qualidade da cor de 4800 ppp (2400 x 600 ppp)	
Memória, standard	256 MB	
Memória, máximo	1280 MB	
Hard Disk	Option available	
Nível de ruído, em funcionamento	54 dBA	
Nível de ruído, ligado	33 dBA	
Ciclo de Vida Mensal Máximo: Até	85000 Páginas por mês	
Volume de Páginas Mensal Recomendado	1500 - 9200 Páginas	2500 - 10000 Páginas
Consumíveis		
Capacidade dos consumíveis (*Valor médio de capacidade de página standard declarado em conformidade com a norma ISO/IEC 19798)	6,000*-page Colour Toner Cartridges (CMY), 8,000*-page Black Toner Cartridge	6,000*-page Colour Toner Cartridges (CMY), 8,000*-page Black Toner Cartridge, 10,000*-page Colour High Yield Toner Cartridges (CMY), 12,000*-page Black High Yield Toner Cartridge
Consumíveis entregues com o Equipamento	Toner Preto Starter com Programa de Retorno, com capacidade para 4.000 páginas*, 4,000*-page Colour (CMY) Starter Return Program Toner Cartridges	6,000*-page Colour (CMY) Starter Return Program Toner Cartridges, 6,000*-page Black Starter Return Program Toner Cartridge
Manuseamento de Papel		
Manuseamento de papel standard	Compartimento de saída de papel para 300 folhas, Alimentador multifuncional para 100 folhas, Alimentador de entrada para 550 folhas	
Opcionais de manuseamento de papel	Alimentador de 550 folhas, com gaveta (até 2), Alimentador de elevada capacidade de 2.000 folhas, 550-Sheet Specialty Media Drawer	
Capacidade de alimentação de papel, standard: Até	650 páginas	
Capacidade de alimentação, máximo: Até	3750 páginas	4300 páginas
Capacidade saída de papel, standard: Até	300 páginas	
Capacidade saída de papel, máximo: Até	300 páginas	
Tipos de papel suportados	Cartão, Envelopes, Papel glossy, Etiquetas de papel, Papel comum, Transparências, Etiquetas de vinyl, Consulte o Guia para Etiquetas e Cartões	
Tamanhos de papel suportados	Envelope 10, Envelope 7 3/4, Envelope 9, A4, A5, Envelope B5, Envelope C5, Envelope DL, B5, Executive, Folio, JIS-B5, Legal, Letter, Papel Statement, Universal, Ofício	
Compatibilidades		
Suporte de Protocolo de Rede	TCP/IP IPv4, IPX/SPX, AppleTalk™, LexLink (DLC), TCP/IP IPv6, TCP, UDP	
Linguagem da impressora (standard)	Emulação PCL 5c, Emulação PCL 6, Personal Printer Data Stream (PPDS), Emulação PostScript 3, x-HTML, PDF 1.6, Direct Image, Microsoft XPS (Especificação de Papel XML)	
Conectividade (standard)	Rápida Ethernet, Compatível com a especificação Hi-Speed USB 2.0, PictBridge Certified Port, Porta USB frontal de Elevada Velocidade Certificada com a Especificação USB 2.0 (Tipo A)	
Sistemas operativos Microsoft Windows suportados	2000, XP, Server 2003, XP x64, Server 2003 contendo o Terminal Services, 2000 Server contendo o Terminal Services, Server 2003 x64, Server 2003 x64 contendo o Terminal Services, Vista, Vista x64, Server 2008, Server 2008 x64, Server 2008 contendo o Terminal Services, Server 2008 x64 contendo o Terminal Services	
Sistemas operativos Apple Macintosh suportados	Mac OS X, Mac OS 9.x	
Generalidades		
Garantia do produto	1-Year Onsite Service, Next Business Day	
Certificações do Produto	www.lexmark.pt	
Dimensão do produto (mm - A x L x P)	450 x 435 x 470 mm	
Peso (Kg)	25.7 kg	
Ambiente Recomendado de Funcionamento	Temperatura: 16 a 32°C, Humidade relativa de 8 a 80%, Altitude: 0 - 3.048 metros	

Ciclo de Vida Mensal Máximo

«Maximum Monthly Duty Cycle» is defined as the maximum number of pages a device could deliver in a month. This metric provides a comparison of robustness in relation to other Lexmark printers and MFPs.

Volume de Páginas Mensal Recomendado

«Recommended Monthly Page Volume» is a range of pages that helps customers evaluate Lexmark's product offerings based on the average number of pages customers plan to print on the device each month. Lexmark recommends that the number of pages per month be within the stated range for optimum device performance, based on factors including: supplies replacement intervals, paper loading intervals, speed, and typical customer usage.

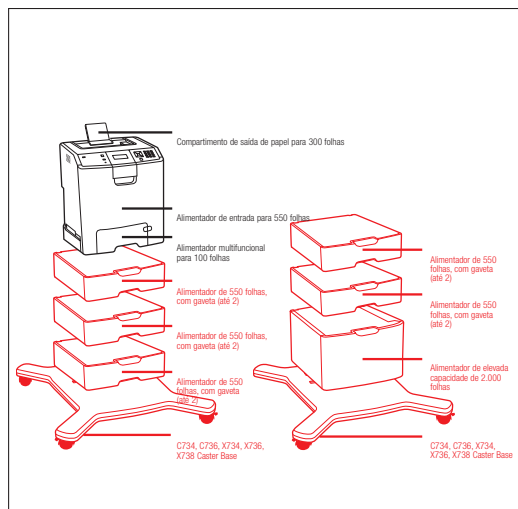
Termos da Licença/Acordo

As Impressoras vendidas estão sujeitas a determinadas condições de licença/acordo. Consulte www.lexmark.com/printerlicense para mais informações sobre a licença

Marcas Registradas

Lexmark e Lexmark com o logo do diamante são marcas registradas da Lexmark International, Inc., registradas nos Estados Unidos e/ou outros países. Outras marcas registradas são propriedade dos respectivos proprietários. PCL é uma marca registrada da Hewlett-Packard Company. AppleTalk, Mac e Macintosh são marcas registradas da Apple Computer, Inc., registradas nos Estados Unidos e outros países. MarkNet e MarkVision são marcas registradas da Lexmark International, Inc., registradas nos Estados Unidos e/ou outros países. The USB-IF logos are trademarks of Universal Serial Bus Implementers Forum, Inc. Microsoft, Windows, the Windows logo, Windows Vista, and the Windows Vista logo are trademarks or registered trademarks of Microsoft Corporation in the United States and/or other countries. Citrix, MetaFrame e MetaFrame XP são marcas registradas ou marcas da Citrix Systems, Inc. nos EUA e em outros países. A informação contida neste documento está sujeita a alterações sem aviso prévio. PANTONE® is a registered trademark of Pantone, Inc.

Lexmark C734n



■ Manuseio de papel standard
■ Opcionais de manuseio de papel

Part #	Modelo
0025C0360	Lexmark C734n
Part #	Toners
0C734A1KG	C734, C736, X734, X736, X738 Toner Preto com Programa de Retorno
0C734A1CG	C734, C736, X734, X736, X738 Toner Cyan com Programa de Retorno
0C734A1MG	C734, C736, X734, X736, X738 Toner Magenta com Programa de Retorno
0C734A1YG	C734, C736, X734, X736, X738 Toner Amarelo com Programa de Retorno
0C734A2KG	C734, C736, X734, X736, X738 Toner Preto
0C734A2CG	C734, C736, X734, X736, X738 Toner Cyan
0C734A2MG	C734, C736, X734, X736, X738 Toner Magenta
0C734A2YG	C734, C736, X734, X736, X738 Toner Amarelo
0C734X77G	Embalagem de Resíduos de Toner
0C734X20G	C734, C736, X734, X736, X738 Unidade Fotocondutora
0C734X24G	C734, C736, X734, X736, X738 Unidade Fotocondutora, Pack de 4
Part #	Papéis & Transparências
0012A5951	Papel Glossy para impressões laser, A4 (200)
0012A5950	Papel Glossy para impressões laser, Letter (200)
0012A8241	C7xx, C9xx Transparências para laser a cores, A4
Part #	Manuseio de Papel
0027S2100	C734, C736, X734e, X736e, X738e Gaveta para 550 folhas
0027S2400	Alimentador de Elevada Capacidade para 2000 folhas
0027S2650	Gaveta para papel especial para 550 folhas nos modelos C734, C736, X734e, X736e, X738e
0027S2190	Espaçador de 12,2 cm (4,8")
Part #	Opcionais de mobiliário
0016M1210	C734, C736, X734, X736, X738 Caster Base
Part #	Memory Options
001025041	DRAM DDR2 de 256MB
001025042	DRAM DDR2 de 512MB
001025043	DRAM DDR2 de 1024MB
0014F0245	Placa Flash de 256 MB
0014F0102	Disco Rígido de 80 GB
Part #	Application Solutions
0030G0829	Placa PrintCryption™ da Lexmark

0025C0434	C734, C736 Cartão IPDS/SCS/TNe
0025C0433	C734, C736 Forms and Bar Code Card
Part #	Conectividade
0014F0037	Servidor de Impressão MarkNet N8120 Gigabit Ethernet
0014F0042	Servidor de Impressão MarkNet N8130 Fiber Ethernet 100BaseFX, 10BaseFL
0014F0045	Servidor de Impressão Sem Fios MarkNet N8150 802.11b/g/n
0014T0155	Servidor de impressão sem fios Lexmark N4050e 802.11g
0014T0220	Servidor de impressão MarkNet™ N7020e Gigabit Ethernet
0014F0000	Placa de Interface Paralela 1284-B
001021294	Cabo USB (2 metros)
001021231	Cabo paralelo (10')
0014F0100	Placa de Interface de Série RS-232C
Part #	Extensões de Garantia
002350780	2-Years Total Onsite Service, Next Business Day
002350781	3-Years Total Onsite Service, Next Business Day
002350782	4-Years Total Onsite Service, Next Business Day
002350783	5-Years Total Onsite Service, Next Business Day
002350784	1-Year Onsite Service Renewal, Next Business Day
Part #	Utilização de peças
0040X5094	C73x, X73x Fuser Maintenance 220-240V
0040X5096	C73x, X73x Transfer Belt Maintenance
0040X5152	Pick Tire, Special Media Drawer
Part #	Serviços de instalação
002350796	C734 Install, De-Install Service

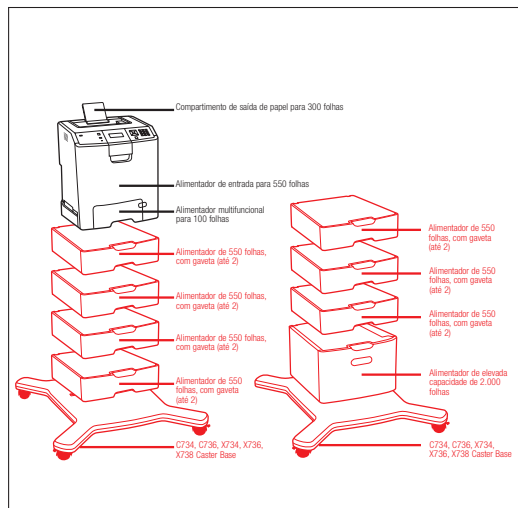
Outros modelos disponíveis

0025C0361 - Lexmark C734dn: preparado para ligação em rede e impressão duplex
0025C0362 - Lexmark C734dtn: preparado para ligação em rede e impressão duplex com gaveta de entrada adicional
0025C0363 - Lexmark C734dvw: preparado para ligação sem fios e impressão duplex

Na embalagem

Impressora laser a cores Lexmark C734dn, Toners Iniciais Cor para um máximo de 4000* páginas, Toner Inicial Preto para um máximo de 4000* páginas, Unidade fotocondutora, CD de Software e Documentação, Cabos(s) de Alimentação, Manual de Configuração (ligação local e em rede), Declaração de garantia limitada, Autocolantes de idioma do painel de funcionamento, Informação sobre o Programa de Recolha de Toners da Lexmark

Lexmark C736dn



■ Manuseio de papel standard
■ Opcionais de manuseio de papel

Part #	Modelo
0025A0460	Lexmark C736dn
Part #	Toners
0C736H1KG	C736, X736, X738 Toner Preto de Elevada Capacidade com Programa de Retorno
0C736H1CG	C736, X736, X738 Toner Cyan de Elevada Capacidade com Programa de Retorno
0C736H1MG	C736, X736, X738 Toner Magenta de Elevada Capacidade com Programa de Retorno
0C736H1YG	C736, X736, X738 Toner Amarelo de Elevada Capacidade com Programa de Retorno
0C736H2KG	C736, X736, X738 Toner Preto de Elevada Capacidade
0C736H2CG	C736, X736, X738 Toner Preto
0C736H2MG	C736, X736, X738 Toner Cyan de Elevada Capacidade
0C736H2YG	C736, X736, X738 Toner Magenta de Elevada Capacidade
0C736H2ZYG	C736, X736, X738 Toner Amarelo de Elevada Capacidade
0C734X77G	Embalagem de Resíduos de Toner
0C734X20G	C734, C736, X734, X736, X738 Unidade Fotocondutora
0C734X24G	C734, C736, X734, X736, X738 Unidade Fotocondutora, Pack de 4
Part #	Papéis & Transparências
0012A5951	Papel Glossy para impressões laser, A4 (200)
0012A5950	Papel Glossy para impressões laser, Letter (200)
0012A8241	C7xx, C9xx Transparências para laser a cores, A4
Part #	Manuseio de Papel
0027S2100	C734, C736, X734e, X736e, X738e Gaveta para 550 folhas
0027S2190	Espaçador de 12,2 cm (4,8")
0027S2400	Alimentador de Elevada Capacidade para 2000 folhas
0027S2650	Gaveta para papel especial para 550 folhas nos modelos C734, C736, X734e, X736e, X738e
Part #	Opcionais de mobiliário
0016M1210	C734, C736, X734, X736, X738 Caster Base

Part #	Memory Options
001025041	DRAM DDR2 de 256MB
001025042	DRAM DDR2 de 512MB
001025043	DRAM DDR2 de 1024MB
0014F0245	Placa Flash de 256 MB
0014F0102	Disco Rígido de 80 GB
Part #	Application Solutions
0030G0829	Placa PrintCryption™ da Lexmark
0025C0434	C734, C736 Cartão IPDS/SCS/TNe
0025C0433	C734, C736 Forms and Bar Code Card
Part #	Conectividade
0014F0037	Servidor de Impressão MarkNet N8120 Gigabit Ethernet
0014F0042	Servidor de Impressão MarkNet N8130 Fiber Ethernet 100BaseFX, 10BaseFL
0014F0045	Servidor de Impressão Sem Fios MarkNet N8150 802.11b/g/n
0014T0155	Servidor de impressão sem fios Lexmark N4050e 802.11g
0014T0220	Servidor de impressão MarkNet™ N7020e Gigabit Ethernet
001021294	Cabo USB (2 metros)
0014F0000	Placa de Interface Paralela 1284-B
001021231	Cabo paralelo (10')
0014F0100	Placa de Interface de Série RS-232C
Part #	Extensões de Garantia
002350798	2-Years Total Onsite Service, Next Business Day
002350799	3-Years Total Onsite Service, Next Business Day
002350800	4-Years Total Onsite Service, Next Business Day
002350801	5-Years Total Onsite Service, Next Business Day
002350802	1-Year Onsite Service Renewal, Next Business Day
Part #	Utilização de peças
0040X5094	C73x, X73x Fuser Maintenance 220-240V
0040X5096	C73x, X73x Transfer Belt Maintenance
0040X5152	Pick Tire, Special Media Drawer
Part #	Serviços de instalação
002350814	C736 Install, De-Install Service

Outros modelos disponíveis

0025A0461 - Lexmark C736dn: preparado para ligação em rede e impressão duplex
0025A0462 - Lexmark C736dtn: preparado para ligação em rede e impressão duplex com gaveta de entrada adicional

Na embalagem

Impressora laser a cores Lexmark C736n, Toners Iniciais Cor para um máximo de 6000* páginas, Toner Inicial Preto para um máximo de 6000* páginas, Unidade fotocondutora, CD de Software e Documentação, Cabos(s) de Alimentação, Manual de Configuração (ligação local e em rede), Declaração de garantia limitada, Autocolantes de idioma do painel de funcionamento, Informação sobre o Programa de Recolha de Toners da Lexmark

A Lexmark garante-lhe

Na Lexmark, não medimos esforços para assegurar que consegue o máximo de produtividade, com o mínimo de tempo de inatividade. Para uma maior tranquilidade, pode optar por uma das nossas ofertas de serviços da Lexmark, especificadas em www.lexmark.com/services



Compromisso ambiental

A Lexmark acredita que o ambiente é o aspecto fundamental de uma gestão empresarial responsável e demonstra-o de forma inequívoca através da implementação da estratégia dos «4 R»: Reduzir, Recuperar, Reutilizar e Reciclar. Para mais informações sobre estes programas visite www.lexmark.com/recycle

Redução de custos e características ambientais

- Os modelos duplex estão em conformidade com o ENERGY STAR.
- Impressão duplex, função print and hold, impressão multi-up e suporte para papel reciclado ajudam a reduzir o consumo de papel
- O Modo Eco reduz o consumo de energia e o Modo Silencioso reduz a emissão de ruído
- O Programa de Recolha de Toners da Lexmark ajuda a reduzir o número de aterros.

