

Série W850 da Lexmark

Lexmark W850n Lexmark W850dn



Um excelente desempenho
para impressões A3!



Imprima Menos. Poupe Mais.

Imprimir menos? Esta mensagem pode parecer estranha, vinda de uma empresa inteiramente dedicada à impressão. Mas, tendo em conta que as empresas gastam, em média, até 6% da facturação na impressão e que a gestão activa da impressão pode reduzir os custos no escritório na ordem dos 30%¹, isto faz bastante sentido. Os produtos, soluções e serviços da Lexmark oferecem formas inovadoras de poupar tempo, reduzir os custos e diminuir o impacto ambiental. Estamos empenhados em ajudá-lo a imprimir menos e a poupar mais.

¹ Fonte: InfoTrends/CapVentures, «Network Document Solutions Forecast 2007-2012, Network Document Solutions Consulting Service», Agosto de 2008

Para alcançar o seu verdadeiro potencial de produtividade, tem de investir em tecnologia que marque a diferença. A Série W850n da Lexmark proporciona uma potência e um desempenho inovadores a todos os níveis. Estes robustos parceiros de trabalho oferecem uma capacidade de entrada e uma fiabilidade excepcionais, tão indispensáveis aos grupos de trabalho com grandes volumes de impressão, beneficiando do suporte de papel A3 e acabamento opcional. Com inovadoras funcionalidades fáceis de utilizar e inteligência incorporada, que permite um processamento contínuo das impressões, a Série W850n da Lexmark proporciona-lhe uma maior eficiência.



Extraordinário desempenho de impressão

Equipada com um potente processador e uma impressionante memória, a Série W850n da Lexmark executa trabalhos de impressão complexos com toda a facilidade. Aumente a sua produtividade com velocidades de impressão até 50 ppm e com um tempo de saída da primeira página de apenas 6 segundos em impressões de documentos A4.

- Consiga um verdadeiro aumento de desempenho com o processamento de 800 MHz e 256 MB de RAM, de série
- Obtenha documentos com qualidade de classe empresarial graças à resolução de impressão de 1200 x 1200 ppp
- Descubra a velocidade e a eficiência da ligação em rede Gigabit
- Adicione o disco rígido opcional para uma funcionalidade ainda maior



Funcionalidades inteligentes e eficientes

Uma impressão de alta velocidade fiável é imprescindível. Mas, num cenário empresarial tão competitivo como o de hoje, apostar na mais moderna tecnologia pode garantir-lhe o acesso a um plano de produtividade e eficiência superior. A Série W850n da Lexmark inclui tecnologia inovadora e inteligente para maximizar o seu tempo de actividade e tirar o máximo partido dos seus recursos.

- Quando inicia um trabalho de impressão sem ter colocado o papel adequado, a função Trabalho de Impressão em Espera continua a processar os outros trabalhos (é necessário um disco rígido)
- A Impressão Directa da Web proporciona-lhe impressão a pedido simples de relatórios e documentos com base na Web
- O Lexmark Embedded Solutions Framework facilita a implementação, por parte da Lexmark ou dos seus parceiros, de soluções personalizadas de gestão de documentos e de fluxo de trabalho na sua impressora. (Para saber mais sobre as Soluções Lexmark, contacte o seu representante da Lexmark.)



Excelente versatilidade

Do início ao fim, a Série W850n da Lexmark é ideal para grandes volumes de impressão e adapta-se facilmente a quase todos os tipos de trabalho – sendo compatível com uma vasta gama de tipos e formatos de papel. Opte por gavetas adicionais para aumentar a capacidade de entrada total e escolha o finalizador opcional para completar os seus trabalhos de impressão com um toque profissional.

- Finalize o trabalho com agrafamento, perfuração (2/3 ou 2/4 furos) e empilhamento deslocado
- Instale gavetas adicionais para aumentar a capacidade de entrada até 5100 folhas
- Ligue-se de acordo com as suas necessidades através de opções como a fibra óptica e a ligação sem fios

Imprime a preto, mas pensa «verde»

Imprimir de forma responsável significa que todos ganham – a sua empresa, o seu orçamento e o ambiente! As impressoras da Série W850n da Lexmark foram concebidas a pensar na sustentabilidade. São incrivelmente silenciosas e estão equipadas com uma variedade de funcionalidades ecológicas que lhe permitem imprimir de forma mais responsável para o ambiente, em todas as fases do seu negócio.

- Está disponível um modelo com impressão duplex incorporada para reduzir o consumo de papel
- O Modo Eco reduz o consumo de energia
- O Modo Silencioso proporciona um funcionamento extremamente silencioso
- Reciclagem gratuita de toners vazios através do Programa de Recolha de Toners da Lexmark



Série W850 da Lexmark

Descubra as funcionalidades que o mantêm em movimento



Acabamento flexível

Crie documentos profissionais no escritório com o finalizador opcional (fura e empilha de forma deslocada).



USB Direct

A prática porta USB Direct frontal permite-lhe imprimir PDF e outros ficheiros de imagem directamente a partir de um equipamento de memória portátil.



Impressão segura com PIN

Proteja documentos confidenciais utilizando o teclado numérico para imprimir trabalhos confidenciais.



Funcionamento fácil

O visor gráfico de quatro linhas oferece uma apresentação visual intuitiva para uma utilização extremamente simples.



Capacidade de ligação sem fios

Liberte-se dos cabos de rede com a opção de servidor de impressão sem fios Wi-Fi CERTIFIED™ n.



Alimentação expansível

Com uma capacidade de entrada até 5100 folhas disponível, vai passar mais tempo a imprimir e menos tempo a colocar papel nas gavetas.

Fiabilidade sólida!

Apresentamos-lhe a Série W850n da Lexmark. Estas impressoras laser monocromáticas de alta velocidade obtêm resultados profissionais, um fantástico desempenho e uma excelente versatilidade sempre que necessitar de imprimir grandes volumes de trabalho.

Tendo por base o comprovado historial de produtos inovadores da Lexmark, maximizam o tempo de actividade ao mesmo tempo que imprimem páginas de alta qualidade rapidamente, ano após ano.

Além disso, irá beneficiar da garantia Onsite Service de 1 Ano da Lexmark, que lhe oferece uma resposta no dia útil seguinte. (Consulte a Declaração de Garantia Limitada da Lexmark para obter mais informações)

Descubra uma solução verdadeiramente fiável à medida das suas expectativas mais elevadas!

A Lista de Controlo de Produtividade

Se reúne todas estas condições, então tem um equipamento Lexmark!



Trabalho de Impressão em Espera Inteligente

O contratempo de um utilizador não deve ser sinónimo de impedimento para todo o grupo de trabalho! Por exemplo, porquê perder o seu valioso tempo de actividade quando alguém inicia um trabalho de impressão que necessita de etiquetas, mas não há etiquetas na impressora? A funcionalidade Trabalho de Impressão em Espera da Lexmark põe de lado esse trabalho para que os outros utilizadores possam continuar a trabalhar sem interrupções (é necessário um disco rígido).

Segurança inovadora

Desde a segurança de rede até às restrições de acesso a utilizadores, a Lexmark certifica-se de que o utilizador está totalmente equipado com todas as ferramentas necessárias para manter em segurança todos os dados confidenciais da empresa. Para além da segurança de rede IPSec, SNMPv3 e 802.1x, a Série W850n da Lexmark dispõe de um teclado numérico para facilitar a autenticação do PIN, para além de encriptação e limpeza de disco para garantir a segurança do disco rígido opcional.

Gestão simplificada

Diminua a quantidade de trabalho do departamento de TI. As impressoras Lexmark W850n estão preparadas para ligação em rede e são muito fáceis de configurar. No caso de ter vários equipamentos Lexmark instalados, o Driver Universal da Lexmark permite uma implementação ainda mais fácil. Durante o funcionamento, o software MarkVision™ Professional da Lexmark proporciona uma gestão remota simplificada e ferramentas automáticas para manter o fluxo do seu dia de trabalho!

Acabamento opcional

Trabalhe com mais eficiência do que nunca. Equipado com todas as ferramentas necessárias para executar os seus trabalhos de impressão, agora já pode imprimir documentos de qualidade empresarial a pedido e no escritório, eliminando a necessidade de outros processos de manuseamento e armazenamento. As funcionalidades de acabamento da Lexmark incluem agrafamento, perfuração (2/3 ou 2/4 furos) e o prático empilhamento deslocado.

A Lexmark garante-lhe

A garantia Onsite de 1 Ano da Lexmark para a Série W850 da Lexmark proporciona-lhe uma maior tranquilidade. Se contactar o seu representante da Lexmark ou visitar www.lexmark.pt, pode encontrar melhores ofertas de assistência disponíveis. Melhore o desempenho da sua impressora e valorize o seu investimento ao utilizar consumíveis, assistência e peças genuínas da Lexmark.

(See Lexmark Statement of Limited Warranty for full details)

Obtenha o desempenho que precisa



Lexmark W850n

Um excelente desempenho para impressões A3!

- Com velocidades de impressão até 50 ppm
- Ligação em rede Gigabit rápida
- Processador de 800 MHz incluído
- 256 MB de memória standard
- Entrada standard para 1100 folhas, 5100 folhas no máximo
- Saída standard para 500 folhas, 3800 folhas no máximo
- Capacidade do toner: até 35 000* páginas
- Volume mensal recomendado: 15 000 a 59 000 páginas

* Valor de capacidade média de páginas standard declarado em conformidade com a norma ISO/IEC 19752.



Lexmark W850dn

Todas as vantagens da W850n, mas com impressão frente e verso

- Impressão duplex economizadora de papel incorporada

	Lexmark W850n	Lexmark W850dn
Impressão		
Tecnologia de impressão	Laser monocromática	
Velocidade de impressão (A4, mono): Até	50 ppm	
Tempo para a 1ª página (mono)	6 segundos	
Resolução de impressão, mono	1200 x 1200 ppp, 2400 Image Quality, 600 x 600 ppp	
Memória, standard	256 MB	
Memória, máximo	1280 MB	
Nível de ruído, em funcionamento	55 dBA	
Nível de ruído, ligado	22 dBA	
Ciclo de Vida Mensal Máximo: Até	300000 Páginas por mês	
Volume de Páginas Mensal Recomendado	15000 - 59000 Páginas	
Consumíveis		
Capacidade dos consumíveis (*Valor médio de capacidade de página standard declarado em conformidade com a norma ISO/IEC 19752.)	35,000*-page High Yield Toner Cartridge	
Consumíveis entregues com o Equipamento	Toner para 35.000* páginas	
Manuseamento de Papel		
Manuseamento de papel standard	Compartimento saída papel 500 folhas, Dois Alimentadores de 500 folhas, Alimentador multifuncional para 100 folhas	Compartimento saída papel 500 folhas, Unidade duplex, Dois Alimentadores de 500 folhas, Alimentador multifuncional para 100 folhas
Opcionais de manuseamento de papel	Unidade duplex, Alimentador de elevada capacidade de 2.000 folhas, Entrada dupla de 2.000 folhas, 2 x alimentador de 500 folhas, com gaveta, Finisher para 3.500 folhas	Alimentador de elevada capacidade de 2.000 folhas, Entrada dupla de 2.000 folhas, 2 x alimentador de 500 folhas, com gaveta, Finisher para 3.500 folhas
Capacidade de alimentação de papel, standard: Até	1100 páginas	
Capacidade de alimentação, máximo: Até	5100 páginas	
Capacidade saída de papel, standard: Até	500 páginas	
Capacidade saída de papel, máximo: Até	3800 páginas	
Tipos de papel suportados	Cartão, Envelopes, Etiquetas de papel, Papel comum, Transparências, Consulte o Guia para Etiquetas e Cartões	
Tamanhos de papel suportados	Envelope 10, Envelope 7 3/4, A3, A4, A5, Envelope C5, Envelope DL, Executive, Folio, JIS-B4, JIS-B5, Ledger, Legal, Letter, Papel Statement, Universal	
Compatibilidades		
Suporte de Protocolo de Rede	TCP/IP IPv4, IPX/SPX, AppleTalk™, LexLink (DLC), TCP/IP IPv6, TCP, UDP	
Linguagem da impressora (standard)	Emulação PCL 5e, Emulação PCL 6, Personal Printer Data Stream (PPDS), Emulação PostScript 3, xHTML, PDF 1.6, Direct Image, Microsoft XPS (Especificação de Papel XML)	
Conectividade (standard)	Um Card Slot interno, Gigabit Ethernet (10/100/1000), Hi-Speed USB port Compatible with USB 2.0 Specification (Type B), Front Hi-Speed USB port Compatible with USB 2.0 Specification (Type A), Rear Hi-Speed USB port Compatible with USB 2.0 Specification (Type A)	
Sistemas operativos Microsoft Windows suportados	2000, XP; Server 2003, XP x64, Server 2003 contendo o Terminal Services, 2000 Server contendo o Terminal Services, Server 2003 x64, Server 2003 x64 contendo o Terminal Services, Vista, Vista x64, Server 2008, Server 2008 x64, Server 2008 contendo o Terminal Services, Server 2008 x64 contendo o Terminal Services, Windows 7	
Sistemas operativos Apple Macintosh suportados	Mac OS X, Mac OS 9.x	
Outros sistemas operativos suportados	www.lexmark.pt	
Generalidades		
Garantia do produto	1-Year Onsite Service, Next Business Day	
Certificações do Produto	www.lexmark.pt	
Dimensão do produto (mm - A x L x P)	508 x 641 x 520 mm	578 x 641 x 520 mm
Peso (Kg)	45.6 kg	49.4 kg
Ambiente Recomendado de Funcionamento	Temperatura: 16 a 32°C, Humidade relativa de 8 a 80%, Altitude: 0 - 3.048 metros	

Volume de Páginas Mensal Recomendado

«Recommended Monthly Page Volume» is a range of pages that helps customers evaluate Lexmark's product offerings based on the average number of pages customers plan to print on the device each month. Lexmark recommends that the number of pages per month be within the stated range for optimum device performance, based on factors including: supplies replacement intervals, paper loading intervals, speed, and typical customer usage.

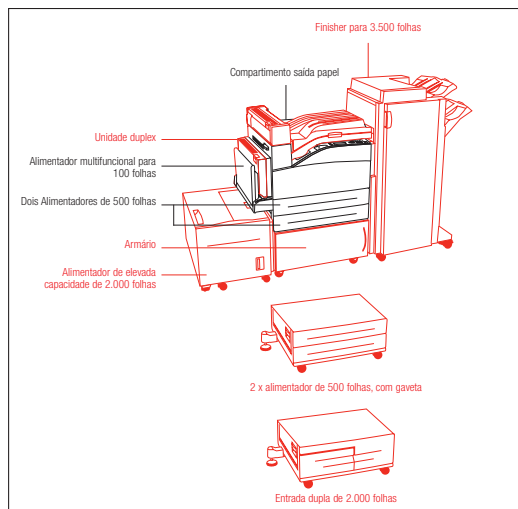
Ciclo de Vida Mensal Máximo

«Maximum Monthly Duty Cycle» is defined as the maximum number of pages a device could deliver in a month using a multishift operation. This metric provides a comparison of robustness in relation to other Lexmark printers and MFPs.

Marcas Registradas

Lexmark e Lexmark com o logo do diamante são marcas registradas da Lexmark International, Inc., registradas nos Estados Unidos e/ou outros países. Outras marcas registradas são propriedade dos respectivos proprietários. PCL é uma marca registrada da Hewlett-Packard Company. AppleTalk, Mac e Macintosh são marcas registradas da Apple Computer, Inc., registradas nos Estados Unidos e outros países. MarkNet e MarkVision são marcas registradas da Lexmark International, Inc., registradas nos Estados Unidos e/ou outros países. The USB-IF logos are trademarks of Universal Serial Bus Implementers Forum, Inc. Microsoft, Windows, the Windows logo, Windows Vista, and the Windows Vista logo are trademarks or registered trademarks of Microsoft Corporation in the United States and/or other countries. Citrix, MetaFrame e MetaFrame XP são marcas registradas ou marcas da Citrix Systems, Inc. nos EUA e em outros países. A informação contida neste documento está sujeita a alterações sem aviso prévio.

Lexmark W850n



■ Manuseamento de papel standard
■ Opcionais de manuseamento de papel

Part #	Modelo
19Z0314	Lexmark W850n
Part #	Toners
W850H21G	Toner de Elevada Capacidade W850
W850H22G	Kit Fotocondutor W850
25A0013	Embalagem de agrafes (3 caixas)
Part #	Papéis & Transparências
12A5010	Transparências laser A4 (embalagem 50 folhas)
Part #	Manuseamento de Papel
25A0015	W840 Unidade duplex
15R0120	W840 Alimentador de entrada dupla (2K)
15R0146	W840 2 x Alimentador para 500 folhas (A4/A3)
15R0145	X85x, W840 Alimentador Elevada Capacidade 2K
15R0143	X85x, W840 Finisher (2 / 4 furos) (3.5K)
Part #	Opcionais de mobiliário
15R0140	Armário
Part #	Opções de Memória
1025041	DRAM DDR2 de 256MB
1025042	DRAM DDR2 de 512MB
1025043	DRAM DDR2 de 1024MB
14F0245	Placa Flash de 256 MB
14F0102	Disco Rígido de 80 GB
Part #	Soluções de Aplicações
30G0829	Placa PrintCrypton™ da Lexmark
19Z0033	Placa para IPDS/SCS/TNe - W850
19Z0032	Placa para Formulários e Códigos de Barras - W850
Part #	Conectividade
1021294	Cabo USB (2 metros)
14F0042	Servidor de impressão MarkNet N8130 Fiber Ethernet 100BaseFX, 10BaseFL
14F0045	Servidor de Impressão Sem Fios MarkNet N8150 802.11b/g/n
14T0155	Servidor de impressão sem fios Lexmark N4050e 802.11g
14F0000	Placa de Interface Paralela 1284-B
1021231	Cabo paralelo (10')
14F0100	Placa de Interface de Série RS-232C
Part #	Extensões de Garantia
2351516P	W850 Total 2 anos (1+1) Garantia Onsite Service
2351517P	W850 Total 3 anos (1+2) Garantia Onsite Service

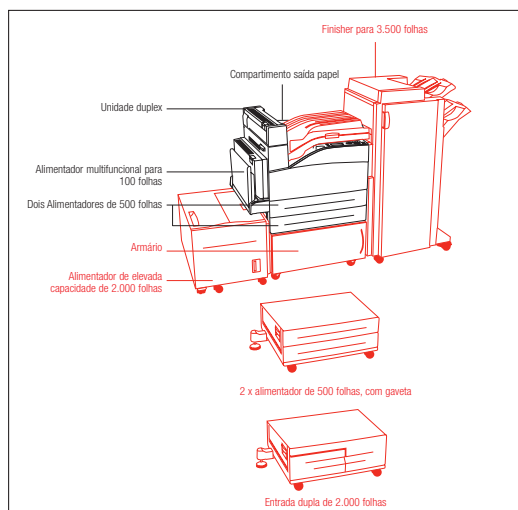
2351516P W850 Total 4 anos (1+3) Garantia Onsite Service
2351520P W850 1 Ano Renovação de Garantia Onsite Service

Part # Utilização de peças
40X0957 W840 Kit de manutenção do fusor HV

Part # Serviços de instalação
2351541 W850 Installation

In the box
Impressora laser Lexmark W850n, Toner de Elevada Capacidade para um máximo de 35 000* páginas, Kit fotocondutor, CD de software e documentação, Manual ou folha de configuração (ligação local e à rede), Cabo(s) de alimentação, Declaração de garantia limitada, Informações sobre o Programa de Recolha de Toners da Lexmark, Folha ou folheto de segurança

Lexmark W850dn



■ Manuseamento de papel standard
■ Opcionais de manuseamento de papel

Part #	Modelo
19Z0315	Lexmark W850dn
Part #	Toners
W850H21G	Toner de Elevada Capacidade W850
W850H22G	Kit Fotocondutor W850
25A0013	Embalagem de agrafes (3 caixas)
Part #	Papéis & Transparências
12A5010	Transparências laser A4 (embalagem 50 folhas)
Part #	Manuseamento de Papel
15R0120	W840 Alimentador de entrada dupla (2K)
15R0146	W840 2 x Alimentador para 500 folhas (A4/A3)
15R0145	X85x, W840 Alimentador Elevada Capacidade 2K
15R0143	X85x, W840 Finisher (2 / 4 furos) (3.5K)
Part #	Opcionais de mobiliário
15R0140	Armário
Part #	Opções de Memória
1025041	DRAM DDR2 de 256MB
1025042	DRAM DDR2 de 512MB
1025043	DRAM DDR2 de 1024MB
14F0245	Placa Flash de 256 MB
14F0102	Disco Rígido de 80 GB
Part #	Soluções de Aplicações
30G0829	Placa PrintCrypton™ da Lexmark
19Z0033	Placa para IPDS/SCS/TNe - W850
19Z0032	Placa para Formulários e Códigos de Barras - W850
Part #	Conectividade
1021294	Cabo USB (2 metros)
14F0042	Servidor de impressão MarkNet N8130 Fiber Ethernet 100BaseFX, 10BaseFL
14F0045	Servidor de Impressão Sem Fios MarkNet N8150 802.11b/g/n
14T0155	Servidor de impressão sem fios Lexmark N4050e 802.11g
14F0000	Placa de Interface Paralela 1284-B
1021231	Cabo paralelo (10')
14F0100	Placa de Interface de Série RS-232C
Part #	Extensões de Garantia
2351516P	W850 Total 2 anos (1+1) Garantia Onsite Service
2351517P	W850 Total 3 anos (1+2) Garantia Onsite Service
2351518P	W850 Total 4 anos (1+3) Garantia Onsite Service

2351520P W850 1 Ano Renovação de Garantia Onsite Service

Part # Utilização de peças
40X0957 W840 Kit de manutenção do fusor HV

Part # Serviços de instalação
2351541 W850 Installation

In the box
Impressora laser Lexmark W850dn, Inclui unidade duplex, Toner de Elevada Capacidade para um máximo de 35 000* páginas, Kit fotocondutor, CD de software e documentação, Manual ou folha de configuração (ligação local e à rede), Cabo(s) de alimentação, Declaração de garantia limitada, Informações sobre o Programa de Recolha de Toners da Lexmark, Folha ou folheto de segurança



Compromisso ambiental
A Lexmark acredita que o ambiente é um aspecto fundamental de uma gestão empresarial responsável e demonstra-o de forma inequívoca através da implementação da estratégia dos "4 R's": Reduzir, Recuperar, Reutilizar e Reciclar. Para mais informações sobre estes programas visite www.lexmark.com/recycle

Redução de custos e funcionalidades ambientais
- Os modelos duplex estão em conformidade com a norma Energy Star
- Impressão duplex, Print and Hold (Verificar impressão), impressão multi-up e o suporte de papel reciclado ajudam a reduzir o consumo de papel
- O Modo Eco reduz o consumo de energia e o Modo Silencioso reduz a emissão de ruído
- Os Toners de Elevada Capacidade e de Capacidade Extra e o Programa de Recolha de Toners da Lexmark ajudam

