

Série X650 da Lexmark



IMPRESSÃO



CÓPIA



DIGITALIZAÇÃO



FAX



ATÉ 53 PPM



DUPLEX



REDE



Lexmark X651de Lexmark X652de Lexmark X654de Lexmark X656de

O equipamento super rápido e altamente fiável capaz de aumentar a sua produtividade!



LEXMARK

Imprima Menos. Poupe Mais.

Imprimir menos? Esta mensagem pode parecer estranha, vinda de uma empresa inteiramente dedicada à impressão. Mas, tendo em conta que as empresas gastam, em média, até 6% das receitas na impressão e que a gestão activa da impressão pode reduzir os custos de impressão no escritório na ordem dos 30%, faz bastante sentido. Os produtos, soluções e serviços da Lexmark oferecem formas inovadoras de poupar tempo, reduzir os custos e diminuir o impacto ambiental. Estamos empenhados em ajudá-lo a imprimir menos e a poupar mais.

¹⁾ Fonte: InfoTrends/CapVentures, Network Document Solutions Forecast 2007-2012, Network Document Solutions Consulting Service, Agosto de 2006

A Série X650de da Lexmark inclui mais vantagens do que nunca num Multifuncional Laser compacto e de elevado desempenho. Ligue todo o seu grupo de trabalho através de capacidades de impressão e cópia fiáveis e ultra rápidas. Aumente a produtividade graças às extraordinárias capacidades de digitalização a cores e às eficazes soluções para fluxo de trabalho. E descubra novas e inteligentes formas de reduzir custos ao mesmo tempo que reduz o impacto ambiental da impressão.



Melhore o desempenho do seu fluxo de trabalho!

Existem diversos factores que o podem atrasar durante o dia – os seus documentos não devem ser um desses factores. Rápidas velocidades de impressão e funcionalidades inteligentes economizadoras de tempo, trabalham em parceria para tornar o seu dia de trabalho totalmente eficaz e produtivo.

- Impressão e cópia rápidas, até 53 ppm
- Digitalização duplex rápida e de alta qualidade de documentos monocromáticos e a cores
- Capacidades de fluxo de trabalho optimizadas com destinos e formatos de digitalização flexíveis
- O modelo Lexmark X656dte com disco rígido suporta funções avançadas, como pré-visualização das digitalizações no ecrã
- Inclui funções de fax avançadas com teclas de atalho economizadoras de tempo (o Fax é opcional no Multifuncional Lexmark X651de)



Segurança com tecnologia de ponta

A Série X65xde da Lexmark está equipada com tecnologia de ponta em termos de segurança para proteger os seus valiosos dados empresariais. Possui também controlos de acesso à impressão personalizáveis, que lhe permitem activar ou desactivar funções facilmente.

- Segurança de rede IPSec, SNMPv3 e 802.1x
- Encriptação de dados seguros e limpeza de disco
- Restrições de acesso líderes na indústria, incluindo LDAP
- Localiza e identifica proactivamente os riscos de segurança



Excepcional versatilidade

Um formato nunca cobre todas as necessidades. É por isso que a Lexmark lhe oferece mais opções, mais versatilidade e mais funcionalidades para uma solução verdadeiramente personalizada. Pode escolher de entre uma gama alargada de funções flexíveis que lhe permitem uma adaptação total ao seu negócio.

- As opções de alimentação permitem que coloque até 3.200 folhas
- Ecrã táctil personalizável para funcionamento simples com um só toque
- MyMFP permite aos utilizadores personalizarem o ecrã táctil com as funções e atalhos que mais utilizam
- O software Embedded Solutions Framework da Lexmark permite-lhe adequar o seu Multifuncional para maior eficiência do fluxo de trabalho

Imprime a preto mas pensa «verde»

A tecnologia multifuncional da Lexmark torna mais fácil a redução da quantidade de informação que imprime, copia e distribui em formato de papel. Assim, vai poupar tempo, dinheiro e espaço no seu escritório, ao mesmo tempo que utiliza menos equipamentos. Pode reduzir significativamente os desperdícios com Toners utilizando os Toners de Elevada Capacidade e de Capacidade Extra da Lexmark, que permitem imprimir quantidades extraordinárias – até 36.000 páginas.

- O Modo Eco reduz o consumo de energia
- A impressão duplex incorporada poupa papel
- Os Toners de 25.000 páginas e 36.000 páginas reduzem o desperdício e os seus custos por página
- O Programa de Recolha de Toners da Lexmark oferece uma reciclagem rápida, fácil e gratuita



Série X650 da Lexmark

Descubra as funcionalidades que o mantêm em movimento



Digitalização a cores

Capacidade máxima de digitalização para 75 páginas de cada vez, graças ao Alimentador Automático de Documentos



Redução de custos com a impressão frente e verso

A impressão duplex integrada permite a redução de papel e de custos



Visualização num grande ecrã

Todas as funções de que necessita estão a apenas um toque de distância



USB Directa

Porta USB frontal para impressão e digitalização directa para dispositivo de memória



Toners de Elevada Capacidade e Capacidade Extra

Custo reduzido por página, menos intervenções, menor impacto ambiental



Possibilidades para papel

As Gavetas expansíveis permitem-lhe colocar até 3.200 folhas

Imensas vantagens num único equipamento!

Quais as vantagens que a consolidação de equipamentos pode trazer ao seu negócio?

Se continua a debater-se com os inúmeros equipamentos espalhados pelo escritório – Impressoras, Scanners, Fotocopiadoras e Faxes – então continua longe do seu verdadeiro potencial de produtividade. Mas com a Lexmark, existe uma solução simples!

Os robustos e incrivelmente rápidos Multifuncionais líderes de mercado da Lexmark, permitem-lhe reunir todas as funções essenciais para documentos num único equipamento de elevado desempenho.

E as vantagens não ficam por aqui!

Irá otimizar o espaço no seu escritório e poupar dinheiro em equipamentos, consumíveis, contratos de serviço e até mesmo em energia.

A Lista de Controlo de Produtividade Se tem tudo isto, então é porque tem uma Lexmark!



Ecrã táctil grande e intuitivo

O ecrã táctil a cores, incrivelmente grande e repleto de funções dá-lhe um acesso rápido e fácil à captura de documentos e a funções de fluxo de trabalho. Adapte-o à medida das exigências do seu negócio com os ícones e atalhos de que mais necessita. Pode até mudar a imagem de fundo do ecrã para a que mais lhe agrada, como o logotipo da sua empresa.

Planeamento eficaz de tráfego

Se enviar um ficheiro grande por e-mail a partir dos Multifuncionais da Série X65xde da Lexmark, não vai provocar um engarrafamento na sua rede. Isto porque a tecnologia de planeamento de tráfego pode dividir o tráfego da sua rede e designar uma largura de banda baixa para fluxos de saída. Isto é especialmente útil para redes bastante ocupadas e servidores Web externos.

Pré-visualização de digitalizações no ecrã

Antes de digitalizar e enviar por e-mail um ficheiro de imagem importante, veja qual o seu aspecto e disposição na página. Deve ser a cores ou a preto e branco? A orientação da página está correcta? Tem a certeza de que digitalizou o lado correcto da página? Pode também querer verificar o tamanho do ficheiro do documento digitalizado antes de o guardar ou encaminhar. A Série X65xde da Lexmark permite-lhe pré-visualizar a sua digitalização e identificar o tamanho do ficheiro, poupando tempo e evitando erros (necessário disco rígido).

Cópia diversificada

Usufrua de uma ampla gama de funções de cópia avançadas para aumentar a sua produtividade, como Cópia Prioritária para interromper temporariamente longos trabalhos de impressão; Card Copy para copiar ambos os lados de um cartão de identificação numa única folha; Cópia de Teste para imprimir uma cópia de teste antes de imprimir as restantes cópias e Remote Copy, que pode utilizar para digitalizar documentos a cores no seu Multifuncional Monocromático da Série X65xde da Lexmark e recuperá-los numa Impressora Laser a Cores da Lexmark.

Definições de utilizador personalizadas

A nova função MyMFP da Lexmark representa um verdadeiro incremento na eficácia, pois permite que vários utilizadores guardem e voltem a aceder às suas definições pessoais, incluindo a agenda de contactos local, números de fax pessoais, definições de cópia individuais e até a sua própria configuração do ecrã táctil, através de uma simples unidade flash. Basta dirigir-se ao Multifuncional, introduzirem a unidade flash e o Multifuncional transforma-se literalmente no seu equipamento pessoal. Um «rosto» conhecido de cada vez que é utilizado!

Flexibilidade sem esforço

Diminua a quantidade de trabalho do suporte técnico. Estes Multifuncionais estão preparados para trabalhar em rede e são muito fáceis de configurar. Se estiver a instalar vários equipamentos Laser da Lexmark, o Driver Universal da Lexmark permite uma implementação ainda mais fácil. Depois de estar a funcionar em pleno, o software de gestão remota gratuito da Lexmark, o Lexmark MarkVision™ Professional, mantém o fluxo do seu dia de trabalho.

Software Embedded Solutions Framework da Lexmark

Mais produtividade do que alguma vez imaginou! Os novos Multifuncionais da Lexmark existem para disponibilizar soluções, para que possa escolher facilmente uma das aplicações líderes de mercado da Lexmark para melhorar o fluxo de trabalho, como Remote Copy, Solução de Contabilização de Documentos incorporada e muito mais. Estas soluções são especialmente concebidas para o ajudar a reduzir custos, a analisar padrões de utilização, a expandir a sua funcionalidade e a mover informações de forma mais eficaz através da sua empresa. Para descobrir como as soluções multifuncionais podem maximizar o seu desempenho, ligue hoje para o seu Representante de Vendas Lexmark.



Série X650 da Lexmark



Tenha o desempenho de que necessita



Lexmark X651de

- Inclui funções de impressão, cópia e digitalização
- Até 43 ppm, e apenas 8 seg. para a primeira página
- Ecrã táctil a cores personalizável de 7 polegadas
- Volume mensal recomendado: 3000 a 20 000 páginas
- Entrada standard para 650 folhas, capacidade de saída para 550 folhas
- Entregue com Toner com Programa de Retorno, com capacidade para 7.000 páginas
- Disponíveis Toners de Elevada Capacidade da Lexmark (25.000 páginas)



Lexmark X652de

- Semelhante à X651de, incluindo ainda:
- Fax de alta velocidade



Lexmark X654de

- Até 53 ppm, e apenas 9,5 seg. para a primeira página
- O Alimentador Automático de Documentos (ADF) suporta até 75 folhas e digitaliza ambos os lados do seu documento numa só passagem
- Ecrã táctil extra largo a cores de 9 polegadas
- Volume mensal recomendado: 5.000 a 30.000 páginas
- Fornecido com um Toner com capacidade para 18.000 páginas, com Programa de Retorno
- Disponíveis Toners de Capacidade Extra da Lexmark (36.000 páginas)



Lexmark X656dte

- Semelhante à X654de, incluindo ainda:
- Disco rígido de 80 GB para maior funcionalidade
 - Gaveta para 550 folhas adicional para uma capacidade total de alimentação de 1.200 folhas

Alguns produtos não estão disponíveis em todos os países

	Lexmark X652de	Lexmark X654de	Lexmark X656dte
Impressão			
Tecnologia de impressão	Laser monocromática		
Velocidade de impressão (A4, mono): Até	43 ppm	53 ppm	53 ppm
Tempo para a 1ª página (mono)	8.0 segundos	9.5 segundos	9.5 segundos
Resolução de impressão, mono	Qualidade de imagem de 1200 ppp, 1200 x 1200 ppp, 2400 Image Quality, 600 x 600 ppp		
Memória, standard	256 MB		
Memória, máximo	1280 MB		
Nível de ruído, em funcionamento	54 dBA	56 dBA	56 dBA
Nível de ruído, ligado	29 dBA		
Ciclo de Vida Mensal Máximo: Até	200000 Páginas por mês	275000 Páginas por mês	275000 Páginas por mês
Volume de Páginas Mensal Recomendado	3000 - 20000 Páginas	5000 - 30000 Páginas	5000 - 30000 Páginas
Consumíveis			
Capacidade dos consumíveis (*Valor médio de capacidade de página standard declarado em conformidade com a norma ISO/IEC 19752.)	Toner de Elevada Capacidade para 25.000* páginas, Toner para 7.000* páginas	Toner de Elevada Capacidade para 25.000* páginas, Toner para 7.000* páginas, Toner de Capacidade Extra para 36.000 páginas*	Toner de Elevada Capacidade para 25.000* páginas, Toner para 7.000* páginas, Toner de Capacidade Extra para 36.000 páginas*
Consumíveis entregues com o Equipamento	Toner com Programa de Retorno, com capacidade para 7.000 páginas*	Toner Starter com Programa de Retorno, com capacidade para 18.000 páginas	Toner Starter com Programa de Retorno, com capacidade para 18.000 páginas
Cópia			
Velocidade de cópia (A4, mono): Até	43 cpm	53 cpm	53 cpm
Velocidade de cópia (Letter, preto): Até	45 cpm	55 cpm	55 cpm
Digitalização			
Resolução da Digitalização	600 X 600 ppp (mono)		
Escala de Redução/ Ampliação	25 - 400 %		
Envio/Recepção de Faxes			
Velocidade do Modem	33.6 Kbps		
Manuseamento de Papel			
Manuseamento de papel standard	Duplex integrado, Alimentador multifuncional para 100 folhas, Alimentador de entrada para 550 folhas, Compartimento de saída de papel para 550 folhas	Duplex integrado, Alimentador multifuncional para 100 folhas, Alimentador de entrada para 550 folhas, Compartimento de saída de papel para 550 folhas	Duplex integrado, Alimentador multifuncional para 100 folhas, Alimentador com gaveta para 550 folhas, Alimentador de entrada para 550 folhas, Compartimento de saída de papel para 550 folhas
Opcionais de manuseamento de papel	Alimentador universalmente ajustável de 450 folhas com gaveta, Alimentador de 550 folhas, com gaveta (até 2), Alimentador de 250 folhas, com gaveta, Necessita de armário opcional, Alimentador de elevada capacidade de 2.000 folhas		
Capacidade de alimentação de papel (standard)	650 páginas	650 páginas	1200 páginas
Capacidade de alimentação (máximo)	3200 páginas		
Capacidade saída de papel (standard)	550 páginas		
Capacidade saída de papel (máximo)	550 páginas		
Capacidade de alimentação (ADF) Cópia/Fax/Digitalização: Até	75 páginas		
Tipos de papel suportados	Cartão, Etiquetas duplas, Envelopes, Etiquetas integradas, Etiquetas de papel, Papel comum, Etiquetas de polyester, Transparências, Etiquetas de vinyl, Consulte o Guia para Etiquetas e Cartões		
Tamanhos de papel suportados	Envelope 10, Envelope 7 3/4, Envelope 9, A4, A5, Envelope DL, Executive, Folio, JIS-B5, Legal, Letter, Papel Statement, Universal		
Compatibilidades			
Suporte de Protocolo de Rede	TCP/IP IPv4, IPX/SPX, AppleTalk™, LexLink (DLC), TCP/IP IPv6, TCP, UDP		
Linguagem da impressora (standard)	Emulação PCL 5e, Emulação PCL 6, Personal Printer Data Stream (PPDS), Emulação PostScript 3, xHTML, PDF 1.6, Direct Image, Microsoft XPS (Especificação de Papel XML)		
Conectividade (standard)	Rápida Ethernet, Um Card Slot interno, Compatível com a especificação Hi-Speed USB 2.0, Porta USB (Tipo A) compatível com a especificação USB 2.0, Porta USB frontal Compatível com a Especificação USB 2.0 (Tipo A)		
Sistemas operativos Microsoft Windows suportados	2000, XP, Server 2003, XP x64, Server 2003 contendo o Terminal Services, 2000 Server contendo o Terminal Services, Server 2003 x64, Server 2003 x64 contendo o Terminal Services, Vista, Vista x64, Server 2008, Server 2008 x64, Server 2008 contendo o Terminal Services, Server 2008 x64 contendo o Terminal Services		
Sistemas operativos Apple Macintosh suportados	Mac OS X, Mac OS 9.x		
Outros sistemas operativos suportados	www.lexmark.pt		
Generalidades			
Funções	Digitalização a cores, Cópia, Fax, Digitalização em rede, Impressão		
Garantia do produto	1-Year Onsite Service, Next Business Day		
Certificações do Produto	www.lexmark.pt		
Dimensão do produto (mm - A x L x P)	755 x 548 x 611 mm	755 x 548 x 611 mm	885 x 548 x 611 mm
Peso (Kg)	45.4 kg		
Ambiente Recomendado de Funcionamento	Temperatura: 16 a 32°C, Humidade relativa de 8 a 80%, Altitude: 0 - 3.048 metros		

Ciclo de Vida Mensal Máximo

«Maximum Monthly Duty Cycle» is defined as the maximum number of pages a device could deliver in a month. This metric provides a comparison of robustness in relation to other Lexmark printers and MFPs.

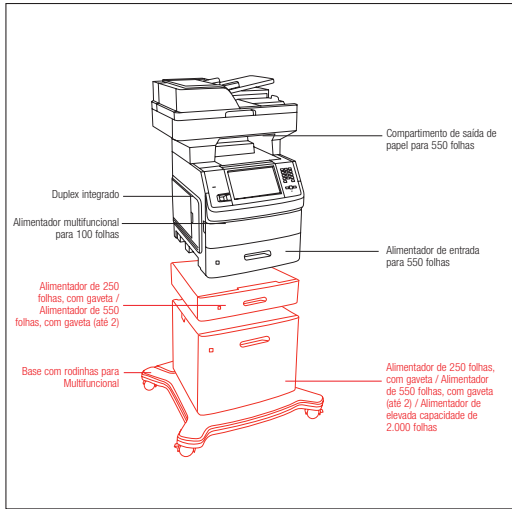
Volume de Páginas Mensal Recomendado

«Recommended Monthly Page Volume» is a range of pages that helps customers evaluate Lexmark's product offerings based on the average number of pages customers plan to print on the device each month. Lexmark recommends that the number of pages per month be within the stated range for optimum device performance, based on factors including: supplies replacement intervals, paper loading intervals, speed, and typical customer usage.

Marcas Registradas

Lexmark e Lexmark com o logo do diamante são marcas registradas da Lexmark International, Inc., registradas nos Estados Unidos e/ou outros países. Outras marcas registradas são propriedade dos respectivos proprietários. PCL é uma marca registrada da Hewlett-Packard Company. AppleTalk, Mac e Macintosh são marcas registradas da Apple Computer, Inc., registradas nos Estados Unidos e outros países. MarkNet e MarkVision são marcas registradas da Lexmark International, Inc., registradas nos Estados Unidos e/ou outros países. The USB-IF logos are trademarks of Universal Serial Bus Implementers Forum, Inc. ENERGY STAR® is a U.S. registered mark. Microsoft, Windows, the Windows logo, Windows Vista, and the Windows Vista logo are trademarks or registered trademarks of Microsoft Corporation in the United States and/or other countries. Citrix, MetaFrame e MetaFrame XP são marcas registradas ou marcas da Citrix Systems, Inc. nos EUA e em outros países. A informação contida neste documento está sujeita a alterações sem aviso prévio.

Multifuncional Lexmark



■ Manuseamento de papel standard
 ■ Opcionais de manuseamento de papel

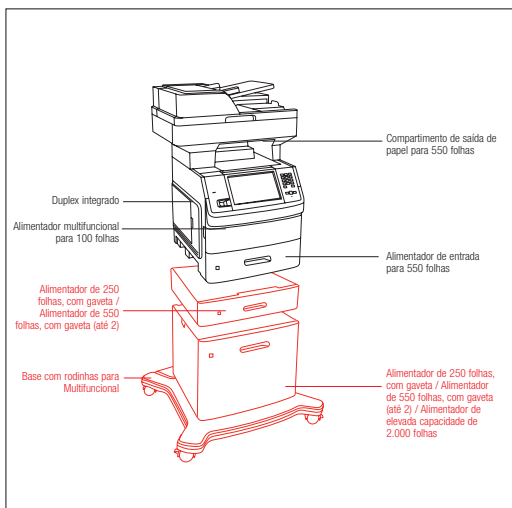
Part #	Modelo
0016M1690	Multifuncional Lexmark X652de
Part #	Toners
00X651H11E	Toner Preto de Elevada Capacidade com Programa de Retorno
00X651A11E	Toner Preto com Programa de Retorno X651, X652, X654, X656, X658
00X651H04E	Toner Preto de Elevada Capacidade com Programa de Retorno
00X651H21E	Toner Preto de Elevada Capacidade X651, X652, X654, X656, X658
00X651A21E	Toner Preto X651, X652, X654, X656, X658
Part #	Papéis & Transparências
0012A5010	Transparências laser A4 (embalagem 50 folhas)
Part #	Manuseamento de Papel
0030G0800	Gaveta para 250 folhas
0030G0802	Gaveta para 550 folhas
0030G0804	Alimentador de Elevada Capacidade para 2000 folhas
0030G0871	Tabuleiro Universalmente Ajustável para 200 folhas com
0030G0860	Tabuleiro Universalmente Ajustável para 400 folhas com
Part #	Opcionais de mobiliário
0016M1216	Base com rodinhas para Multifuncional
Part #	Memory Options
001025041	DRAM DDR2 de 256MB
001025042	DRAM DDR2 de 512MB
001025043	DRAM DDR2 de 1024MB
0014F0245	Placa Flash de 256 MB
0014F0102	Disco Rígido de 80 GB
Part #	Application Solutions
0030G0829	Placa PrintCrypton™ da Lexmark
0016M1254	X65x Card for IPDS and SCS/TNe
0016M1253	X65x Forms and Bar Code Card
Part #	Conectividade
001021294	Cabo USB (2 metros)
001021231	Cabo paralelo (10')
0014F0037	Servidor de Impressão MarkNet N8120 Gigabit Ethernet
0014F0042	Servidor de impressão MarkNet N8130 Fiber Ethernet
0014F0045	Servidor de Impressão Sem Fios MarkNet N8150 802.11b/
0014T0155	Servidor de impressão sem fios Lexmark N4050e 802.11g
0014T0220	Servidor de impressão MarkNet™ N7020e Gigabit Ethernet
0014F0000	Placa de Interface Paralela 1284-B
0014F0100	Placa de Interface de Série RS-232C

Part #	Extensões de Garantia
002350539	Assistência no Local Completa de 2 anos no Dia Útil
002350540	Assistência no Local Completa de 3 anos no Dia Útil
002350541	Assistência no Local Completa de 4 anos no Dia Útil
002350543	Renovação de Assistência no Local de 1 ano no Dia Útil
Part #	Utilização de peças
0040X4765	T65x, X654e, X656e, X658e Kit de Manutenção do Fusor de
Part #	Serviços de instalação
002350555	Serviço de Instalação e Desinstalação para X651e, X652e

Outro modelo disponível
 Lexmark X651de

Na embalagem
 Multifuncional Lexmark X652de, Toners com capacidade até 7.000 páginas*, com Programa de Retorno, CD com software e documentação, Folha de configuração (ligação local e à rede), Cabo(s) de alimentação, Cabo telefónico RJ-11 ou adaptador (dependendo do país), Declaração de Garantia Limitada, Folha de segurança, Informação sobre o Programa de Recolha de Toners da Lexmark, Folha de estabilidade de segurança, Folha Blue Angel

Multifuncional Lexmark



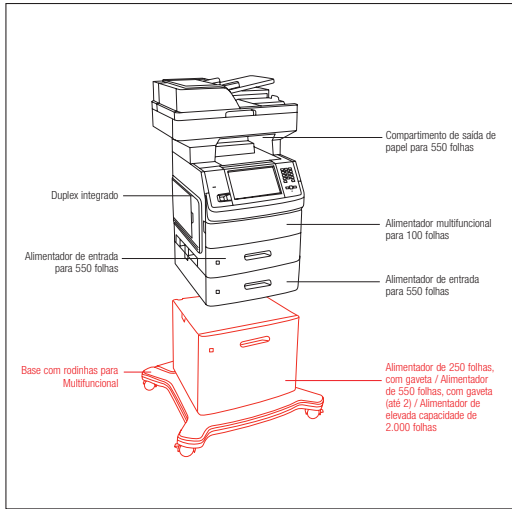
■ Manuseamento de papel standard
 ■ Opcionais de manuseamento de papel

Part #	Modelo
0016M1691	Multifuncional Lexmark X654de
Part #	Toners
00X654X11E	Toner Preto de Capacidade Extra com Programa de Retorno
00X651H11E	Toner Preto de Elevada Capacidade com Programa de Retorno
00X651A11E	Toner Preto com Programa de Retorno X651, X652, X654, X656, X658
00X654X04E	Toner Preto de Capacidade Extra com Programa de Retorno
00X651H04E	Toner Preto de Elevada Capacidade com Programa de Retorno
00X654X21E	Toner Preto de Capacidade Extra X654, X656, X658
00X651H21E	Toner Preto de Elevada Capacidade X651, X652, X654, X656, X658
00X651A21E	Toner Preto X651, X652, X654, X656, X658
Part #	Papéis & Transparências
0012A5010	Transparências laser A4 (embalagem 50 folhas)
Part #	Manuseamento de Papel
0030G0800	Gaveta para 250 folhas
0030G0802	Gaveta para 550 folhas
0030G0804	Alimentador de Elevada Capacidade para 2000 folhas
0030G0871	Tabuleiro Universalmente Ajustável para 200 folhas com
0030G0860	Tabuleiro Universalmente Ajustável para 400 folhas com
Part #	Opcionais de mobiliário
0016M1216	Base com rodinhas para Multifuncional
Part #	Memory Options
001025041	DRAM DDR2 de 256MB
001025042	DRAM DDR2 de 512MB
001025043	DRAM DDR2 de 1024MB
0014F0245	Placa Flash de 256 MB
0014F0102	Disco Rígido de 80 GB
Part #	Application Solutions
0030G0829	Placa PrintCrypton™ da Lexmark
0016M1254	X65x Card for IPDS and SCS/TNe
0016M1253	X65x Forms and Bar Code Card
Part #	Conectividade
001021294	Cabo USB (2 metros)
001021231	Cabo paralelo (10')
0014F0037	Servidor de Impressão MarkNet N8120 Gigabit Ethernet
0014F0042	Servidor de impressão MarkNet N8130 Fiber Ethernet
0014F0045	Servidor de Impressão Sem Fios MarkNet N8150 802.11b/
0014T0155	Servidor de impressão sem fios Lexmark N4050e 802.11g

0014T0220	Servidor de impressão MarkNet™ N7020e Gigabit Ethernet
0014F0000	Placa de Interface Paralela 1284-B
0014F0100	Placa de Interface de Série RS-232C
Part #	Extensões de Garantia
002350557	Assistência no Local Completa de 2 anos no Dia Útil
002350558	Assistência no Local Completa de 3 anos no Dia Útil
002350559	Assistência no Local Completa de 4 anos no Dia Útil
002350561	Renovação de Assistência no Local de 1 ano no Dia Útil
Part #	Utilização de peças
0040X4765	T65x, X654e, X656e, X658e Kit de Manutenção do Fusor de
Part #	Serviços de instalação
002350573	Serviço de Instalação e Desinstalação para X654e, X656e

Na embalagem
 Multifuncional Lexmark X654de, Toner Inicial com capacidade até 18.000 páginas*, com Programa de Retorno, CD com software e documentação, Folha de configuração (ligação local e à rede), Cabo(s) de alimentação, Cabo telefónico RJ-11 ou adaptador (dependendo do país), Declaração de Garantia Limitada, Folha de segurança, Informação sobre o Programa de Recolha de Toners da Lexmark, Folha de estabilidade de segurança, Folha Blue Angel

Multifuncional Lexmark



■ Manuseamento de papel standard
 ■ Opcionais de manuseamento de papel

Part #	Modelo
0016M1692	Multifuncional Lexmark X656dte
Part #	Toners
00X654X11E	Toner Preto de Capacidade Extra com Programa de Retorno
00X651H11E	Toner Preto de Elevada Capacidade com Programa de Retorno
00X651A11E	Toner Preto com Programa de Retorno X651, X652, X654, X654, X654
00X654X04E	Toner Preto de Capacidade Extra com Programa de Retorno
00X651H04E	Toner Preto de Elevada Capacidade com Programa de Retorno
00X654X21E	Toner Preto de Capacidade Extra X654, X656, X658
00X651H21E	Toner Preto de Elevada Capacidade X651, X652, X654, X654, X654
00X651A21E	Toner Preto X651, X652, X654, X656, X658
Part #	Papéis & Transparências
0012A5010	Transparências laser A4 (embalagem 50 folhas)
Part #	Manuseamento de Papel
0030G0802	Gaveta para 550 folhas
0030G0800	Gaveta para 250 folhas
0030G0804	Alimentador de Elevada Capacidade para 2000 folhas
0030G0871	Tabuleiro Universalmente Ajustável para 200 folhas com
0030G0860	Tabuleiro Universalmente Ajustável para 400 folhas com
Part #	Opcionais de mobiliário
0016M1216	Base com rodinhas para Multifuncional
Part #	Memory Options
001025041	DRAM DDR2 de 256MB
001025042	DRAM DDR2 de 512MB
001025043	DRAM DDR2 de 1024MB
0014F0245	Placa Flash de 256 MB
Part #	Application Solutions
0030G0829	Placa PrintCryption™ da Lexmark
0016M1254	X65x Card for IPDS and SCS/TNe
0016M1253	X65x Forms and Bar Code Card
Part #	Conectividade
001021294	Cabo USB (2 metros)
001021231	Cabo paralelo (10')
0014F0037	Servidor de Impressão MarkNet N8120 Gigabit Ethernet
0014F0042	Servidor de impressão MarkNet N8130 Fiber Ethernet
0014F0045	Servidor de Impressão Sem Fios MarkNet N8150 802.11b/
0014T0155	Servidor de impressão sem fios Lexmark N4050e 802.11g
0014T0220	Servidor de impressão MarkNet™ N7020e Gigabit Ethernet

0014F0000	Placa de Interface Paralela 1284-B
0014F0100	Placa de Interface de Série RS-232C
Part #	Extensões de Garantia
002350557	Assistência no Local Completa de 2 anos no Dia Útil
002350558	Assistência no Local Completa de 3 anos no Dia Útil
002350559	Assistência no Local Completa de 4 anos no Dia Útil
002350561	Renovação de Assistência no Local de 1 ano no Dia Útil
Part #	Utilização de peças
0040X4765	T65x, X654e, X656e, X658e Kit de Manutenção do Fusor de
Part #	Serviços de instalação
002350573	Serviço de Instalação e Desinstalação para X654e, X656e

Na embalagem
 Multifuncional Lexmark X656dte, Inclui uma Gaveta para 550 folhas, Toner Inicial com capacidade até 18.000 páginas* com Programa de Retorno, CD com software e documentação, Folha de configuração (ligação local e à rede), Cabo(s) de alimentação, Cabo telefónico RJ-11 ou adaptador (dependendo do país), Declaração de Garantia Limitada, Folha de segurança, Informação sobre o Programa de Recolha de Toners da Lexmark, Folha de estabilidade de segurança, Folha Blue Angel

Garantia da Lexmark para si

A garantia de Assistência no Local durante 1 Ano da Lexmark proporciona-lhe mais tranquilidade. Se contactar o seu Representante de Vendas Lexmark ou visitar www.lexmark.pt poderá encontrar melhores ofertas de assistência disponíveis. Optimize o desempenho do seu equipamento e valorize o seu investimento ao utilizar consumíveis, assistência e peças originais da Lexmark.



Compromisso ambiental

A Lexmark acredita que o ambiente é um aspecto fundamental de uma gestão empresarial responsável e demonstra-o de forma inequívoca através da adopção da política dos «4 R»: Reduzir, Recuperar, Reutilizar e Reciclar. Para mais informações sobre estes programas visite www.lexmark.com/recycle.

Redução de custos e características ambientais

- Em conformidade com Energy Star
- Impressão duplex e multi-up e o suporte para papel reciclado ajudam a reduzir o consumo de papel
- O Modo Eco reduz o consumo de energia e o Modo Silencioso reduz a emissão de ruído
- Os Toners de Capacidade Extra e o Programa de Recolha de Toners da Lexmark ajudam a reduzir o número de aterros

